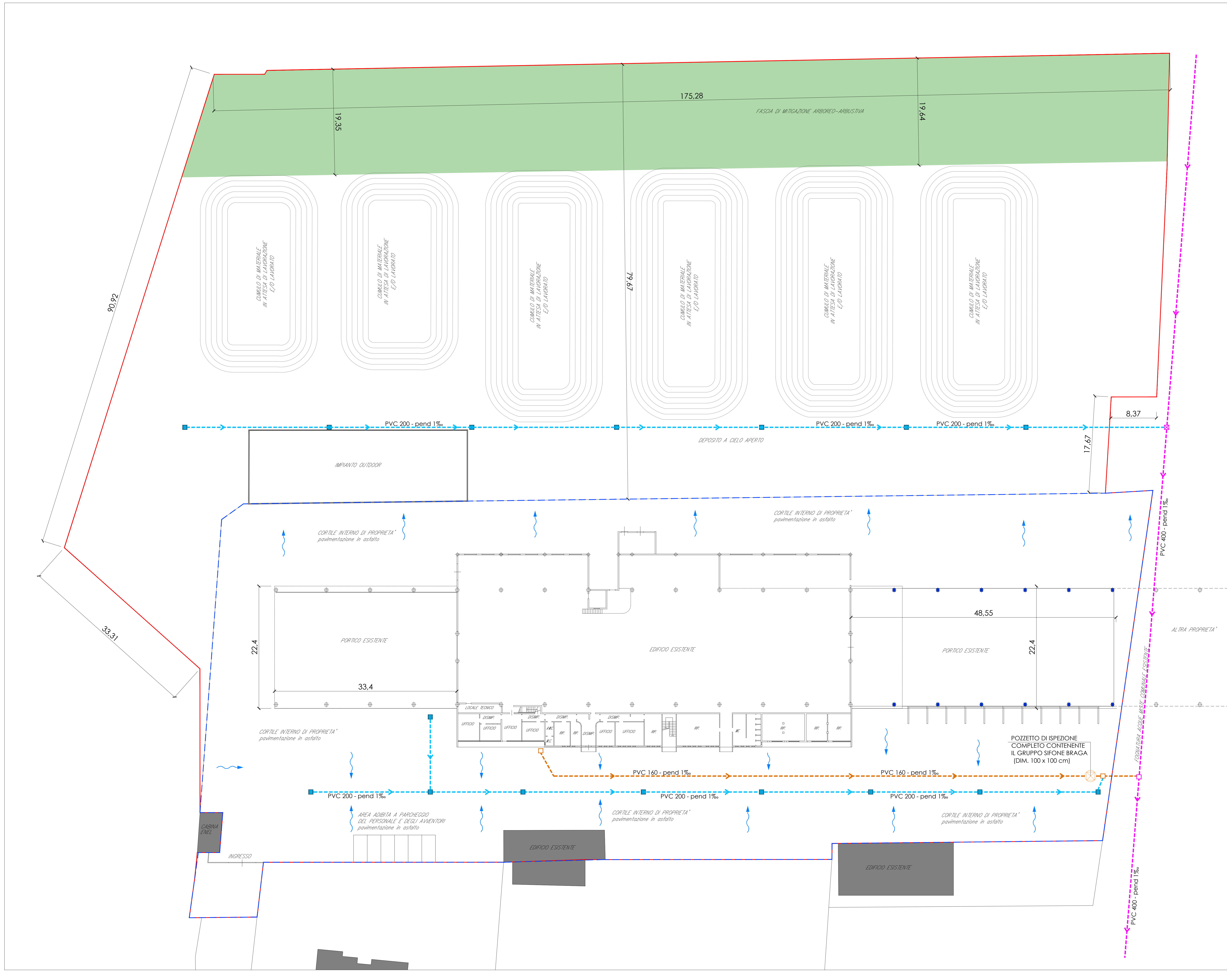
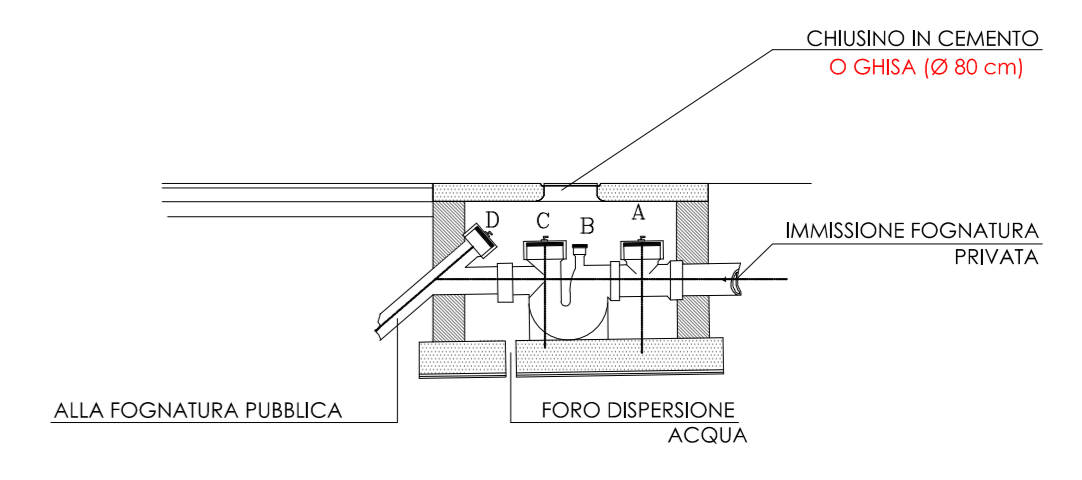


# PLANIMETRIA GENERALE STATO ATTUALE - SCALA 1:250



## PARTICOLARE CAMERETTA DI ISPEZIONE, DI MISURA E DI PRELIEVO DI UNO SCARICO CIVILE



- A ISPEZIONE DEL TRONCO NELLA PROPRIETA' PRIVATA
- B PREDISPOSIZIONE PER IL CONDOTTO DELLA VENTILAZIONE SECONDARIA
- C SIFONE INTERCETTATORE E PUNTO DI CAMPIONAMENTO PRIVATA
- D ISPEZIONE DEL TRONCO IN SEDE STRADALE PRIVATA

### LEGENDA

- DIREZIONE CONVOGLIO ACQUE PEND. 0,8 - 1 %
- POZZETTO DI ISPEZIONE COMPLETO CONTENENTE IL GRUPPO SIFONE BRAGA (DIM. 100 x 100 cm)
- POZZETTO D'ISPEZIONE ACQUE BIANCHE PIAZZALI
- CADITOIA RACCOLTA ACQUE METEORICHE PIAZZALI
- POZZETTO D'ISPEZIONE ACQUE NERE
- POZZETTO D'ISPEZIONE ACQUE MISTE
- RETE ACQUE METEORICHE COPERTURE E ACQUE PIAZZALI
- RETE ACQUE NERE
- RETE ACQUE MISTE ESISTENTE

NON E' PREVISTA UNA RETE LA RACCOLTA DELLE ACQUE METEORICHE DI COPERTURA CHE CADONO SUI PIAZZALI E SUCCESSIVAMENTE RACCOLTE DALLE CADITOIE ESISTENTI DEL PIAZZALE

- AREA DI PROPRIETA'
  - AREA ATTIVITA' ESISTENTE
- 

AGGIORNAMENTO N°	DATA	DESCRIZIONE MOTIVAZIONE DELL'AGGIORNAMENTO	STUDIO TECNICO	DIS.
1	08 / 04 / 2019	PRESENTAZIONE PRATICA EDILIZIA	G.B.&P.	C.S.

ISTANZA RELATIVA ALL'AVVIO DEL PROCEDIMENTO AI SENSI DELL'ART. 8 DEL DPR 160/2010 PER L'AMPLIAMENTO DI ATTIVITA' ESISTENTE NEL COMUNE DI SOMAGLIA, VIA S.P. 142

COMMITTENTE: **GERVASI MARIO SRL** - VIA S. PERTINI, N°58 - 26845 CODOGNO (LO)

**G.B. & PARTNERS S.r.l.**  
PROGETTI E SERVIZI IMMOBILIARI  
Società a partecipazione  
di persona: 27 (quarantotto) soci  
Tel.: 0571 452991-3487  
Tel.: 0571 428041  
Web Site: [www.gbp.it](http://www.gbp.it)  
Email: [info@gbp.it](mailto:info@gbp.it)  
Piazza V.A. Sforza 01 - 03100 - Roma

TIPO DI TAVOLA:	SCALA: 1:250	RIFERIMENTI CAD: STILE DI STAMPA:	TAVOLA: 007
-----------------	-----------------	--------------------------------------	----------------

TITOLO: RETE FOGNATURA

IL PROGETTISTA:	IL DIRETTORE AI LAVORI:	L'IMPRESA:	IL COMMITTENTE:
-----------------	-------------------------	------------	-----------------

Documento di proprietà della Società G.B. & Partners S.r.l. E' vietata la riproduzione. Tutti i diritti sono riservati.